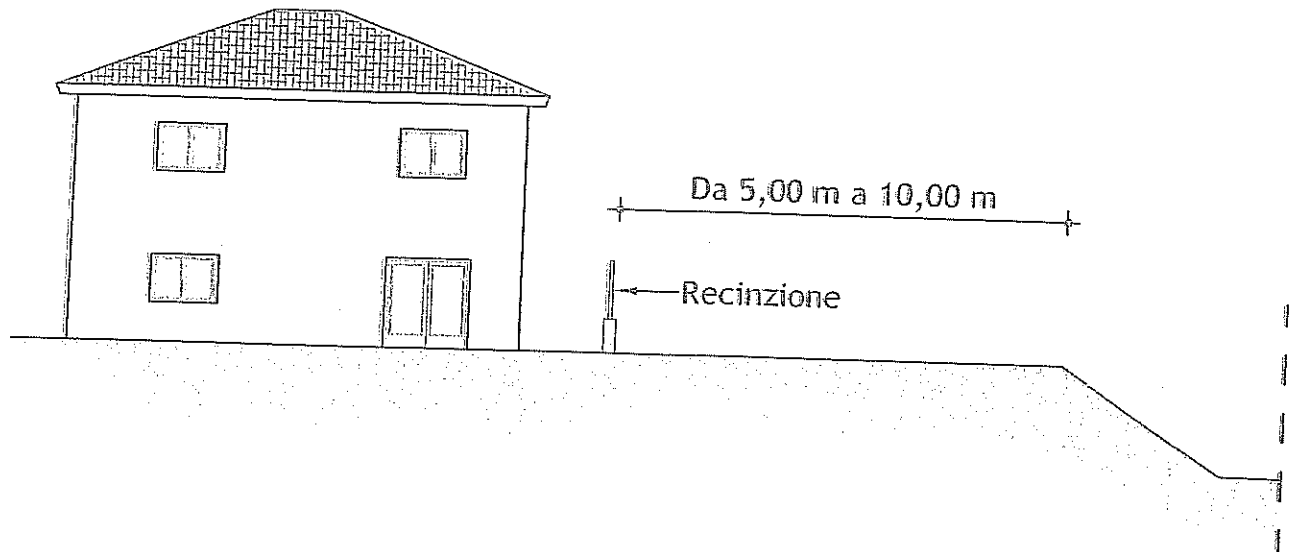
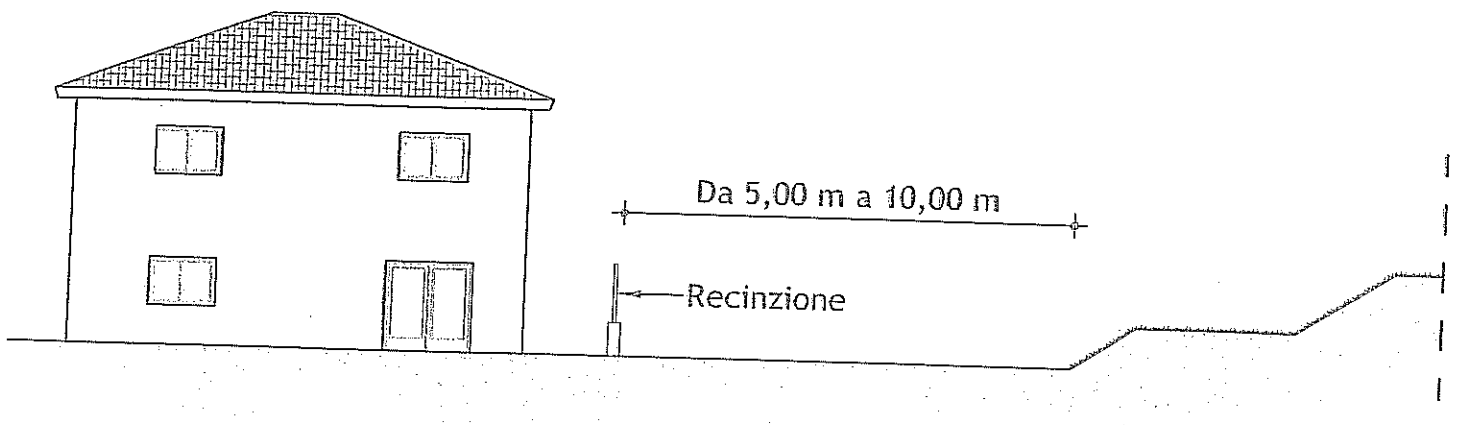


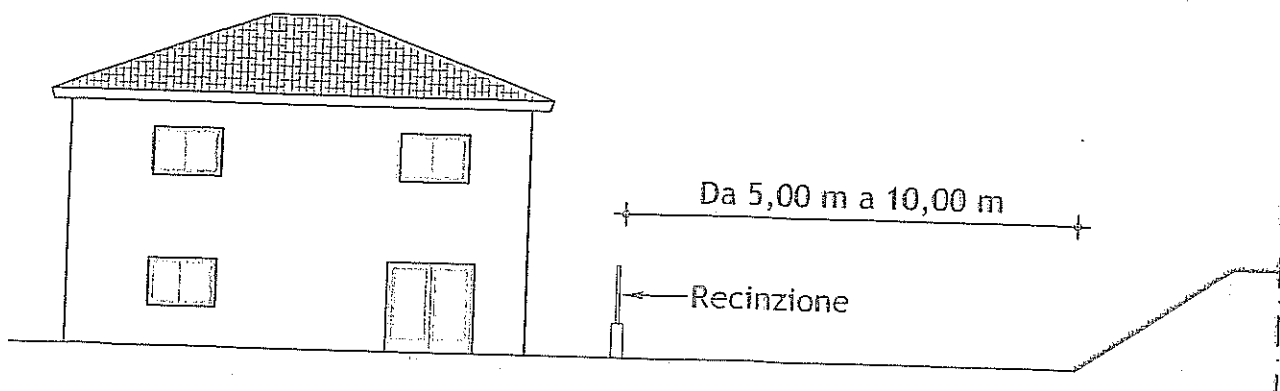
CASE E COSTRUZIONI DI QUALSIASI GENERE  
lungo canali di scolo e di irrigazione



CASE E COSTRUZIONI DI QUALSIASI GENERE  
lungo arginature con banchina lato campagna

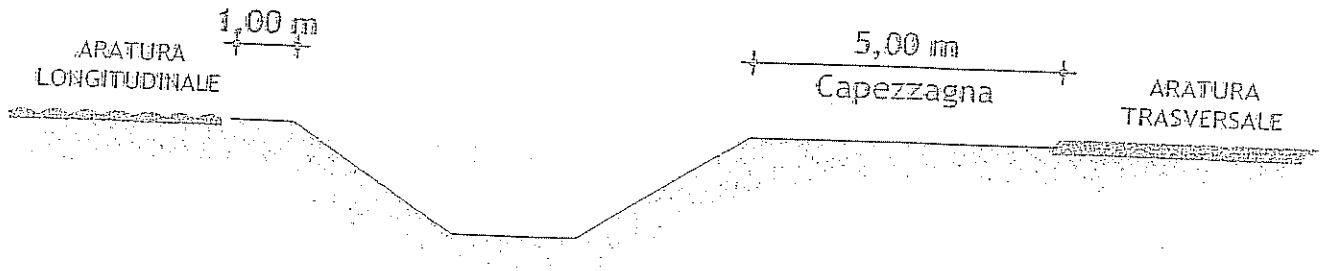


CASE E COSTRUZIONI DI QUALSIASI GENERE  
lungo arginature senza banchina



ARATURE TERRENI

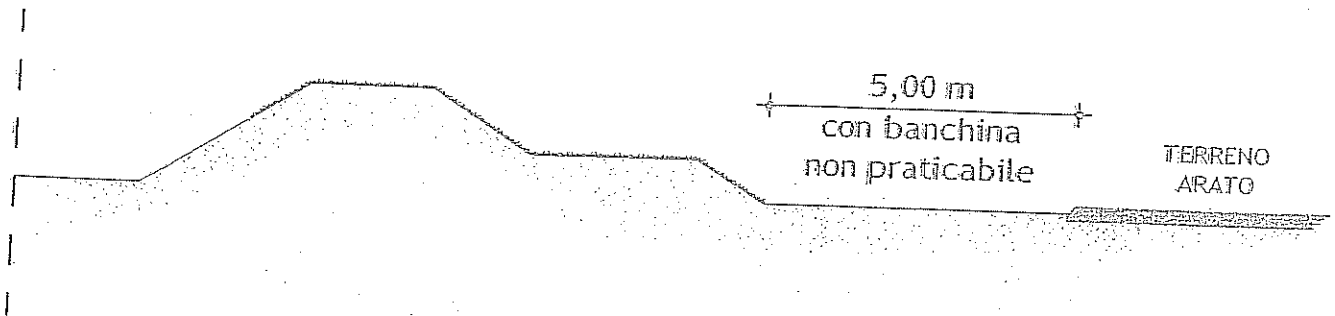
lungo canali di scolo ed irrigazione e corsi d'acqua privati



Per quanto riguarda le acque pubbliche resta vigente la distanza minima di m 4 nel rispetto di quanto contenuto nel comma f) dell'art. 90 del R.D. 523/1904

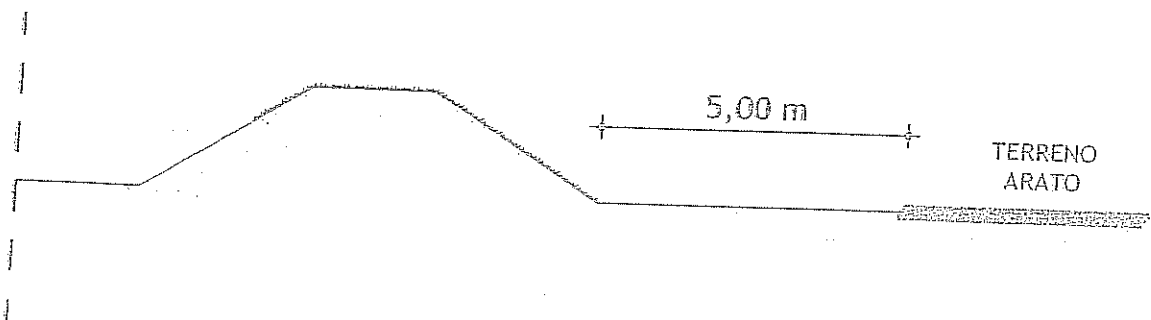
ARATURE TERRENI

a ridosso di arginature con banchina lato campagna

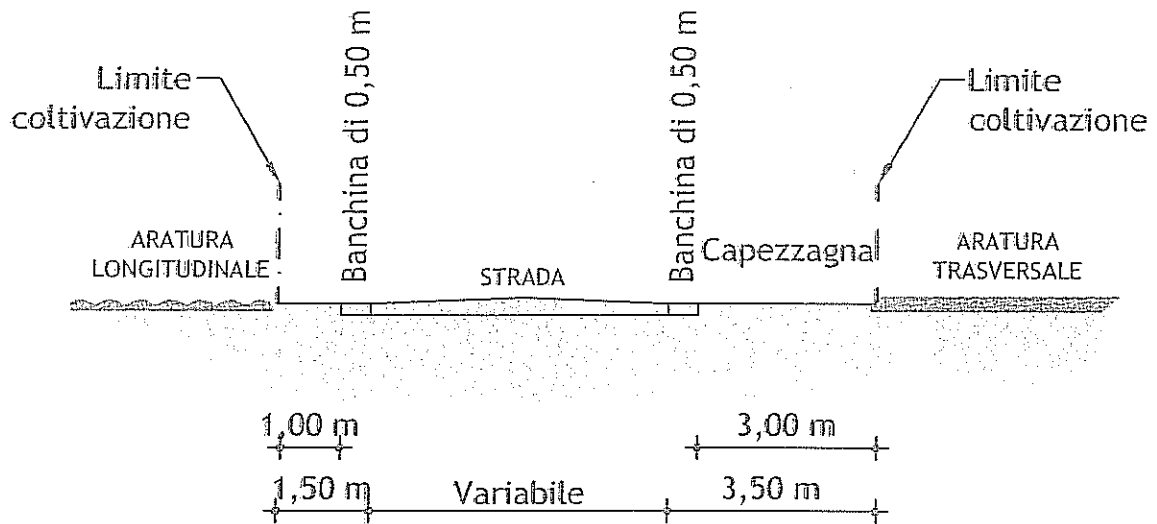


ARATURE TERRENI

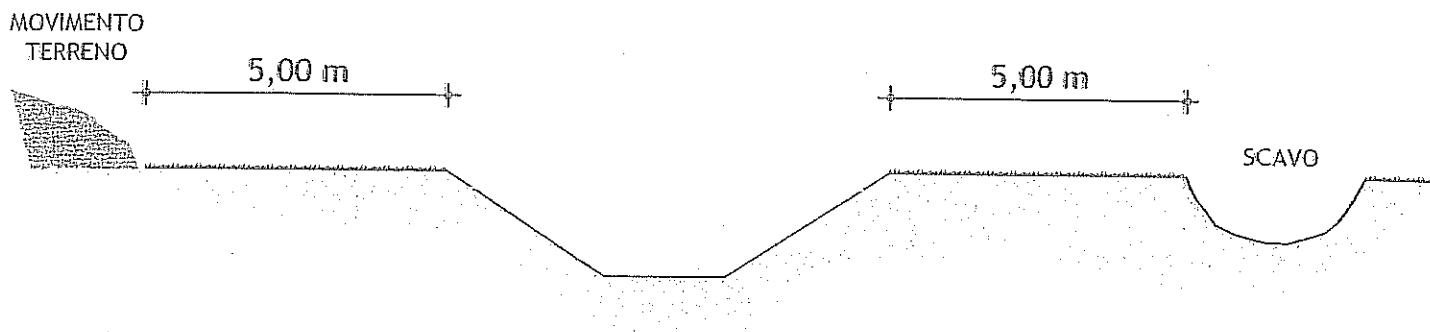
a ridosso di arginature senza banchina



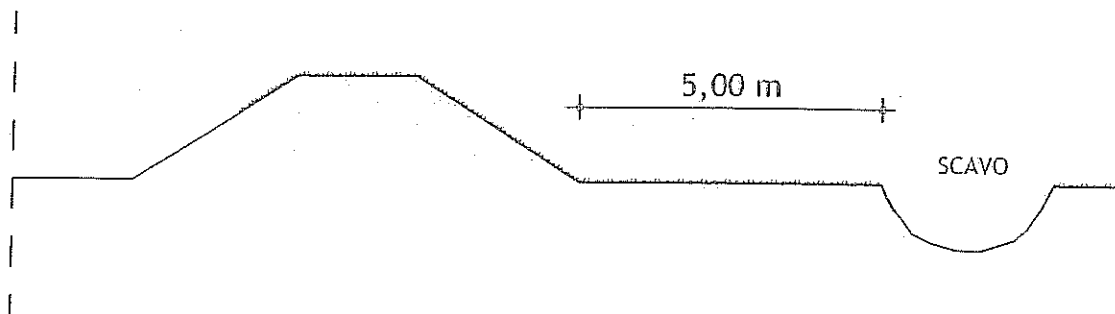
ARATURE TERRENI  
lungo le strade senza canali laterali



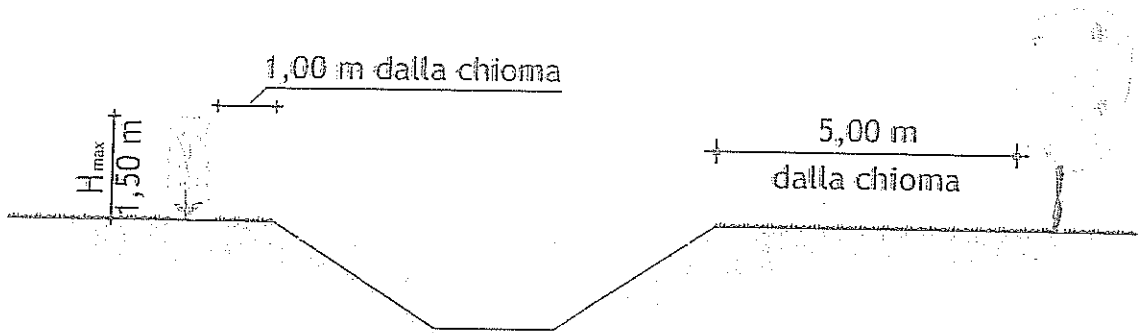
SCAVI E MOVIMENTO TERRENO  
lungo canali di scolo e di irrigazione e corsi d'acqua pubblici e privati



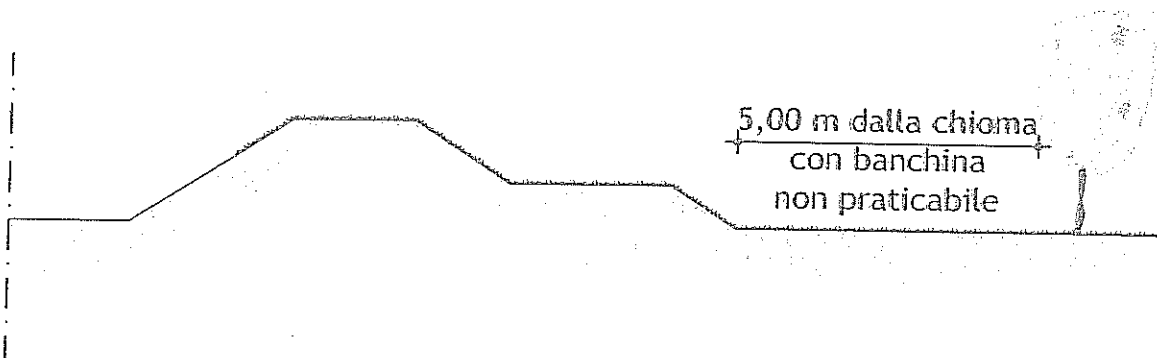
SCAVI E MOVIMENTO TERRENO  
lungo argini



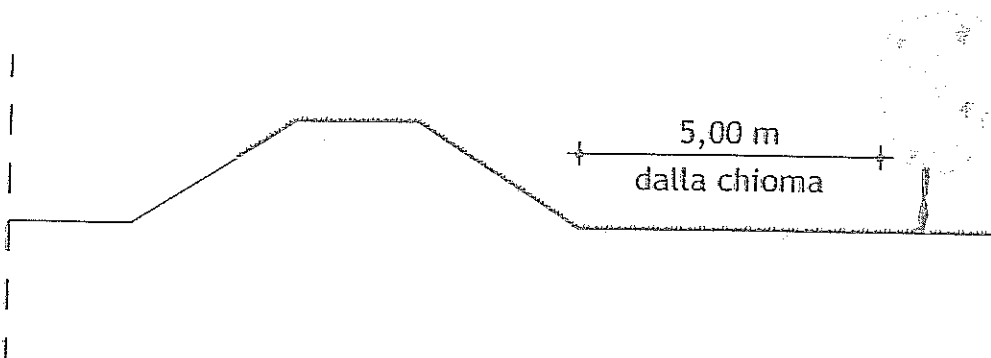
PIANTAGIONE DI ALBERI E SIEPI  
lungo canali di scolo e di irrigazione



PIANTAGIONE DI ALBERI E SIEPI  
lungo argini con banchina lato campagna

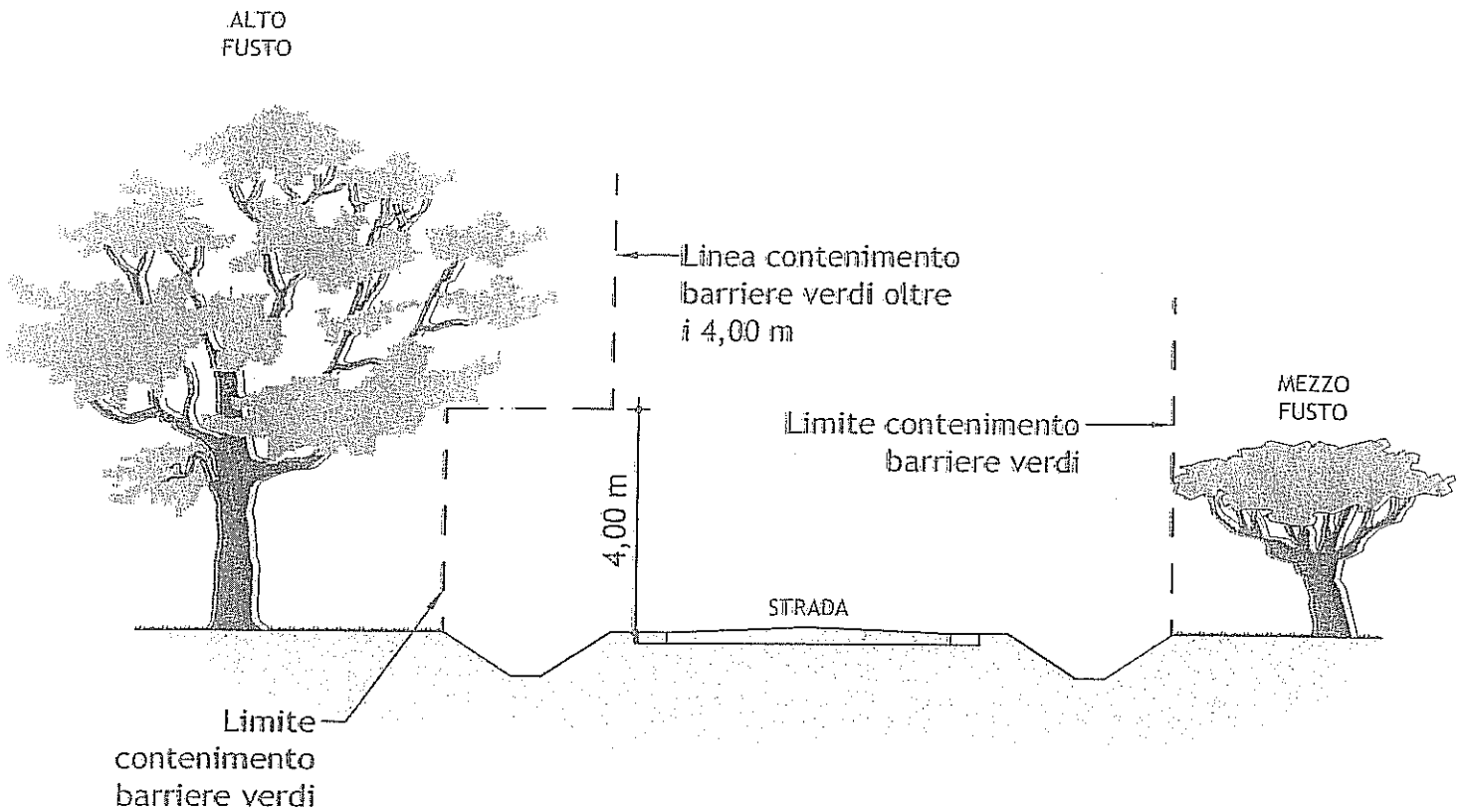


PIANTAGIONE DI ALBERI E SIEPI  
lungo argini senza banchina

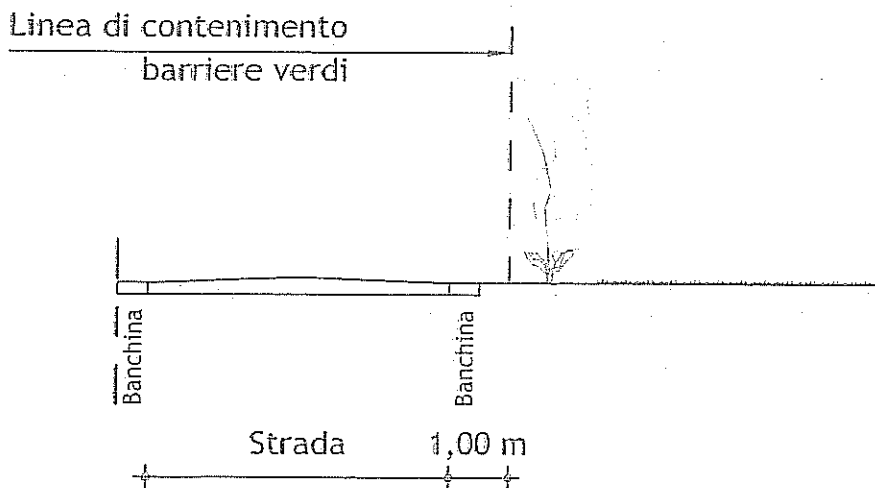


### ALBERATURE

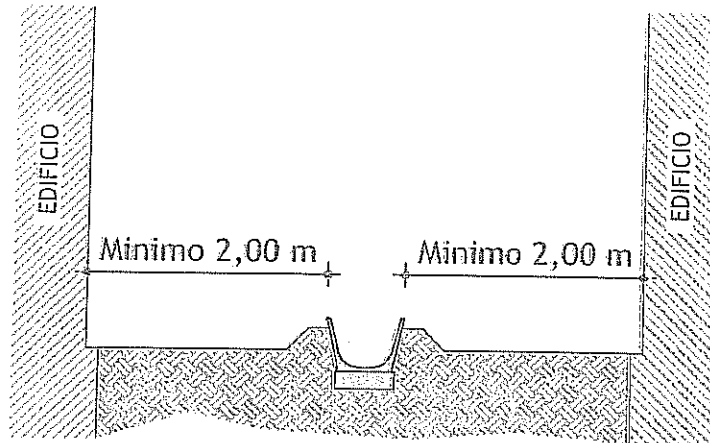
lungo srade provinciali, comunali, vicinali, interpoderali



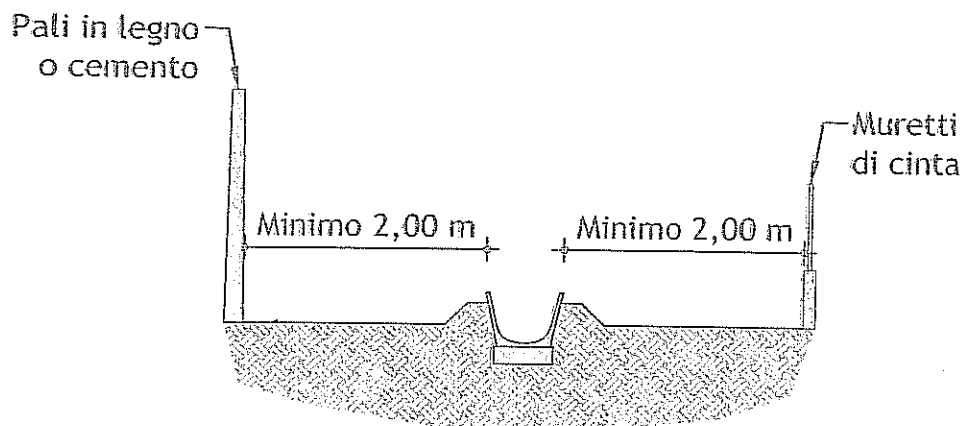
### SIEPI



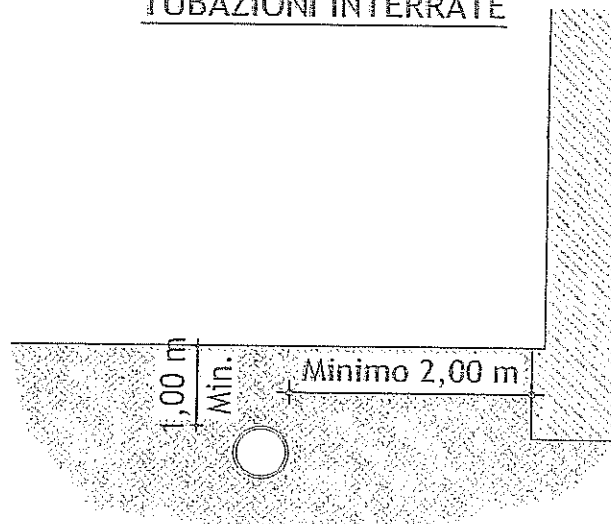
DISTANZE CANALETTE IRRIGUE  
da costruzioni ed opere fisse



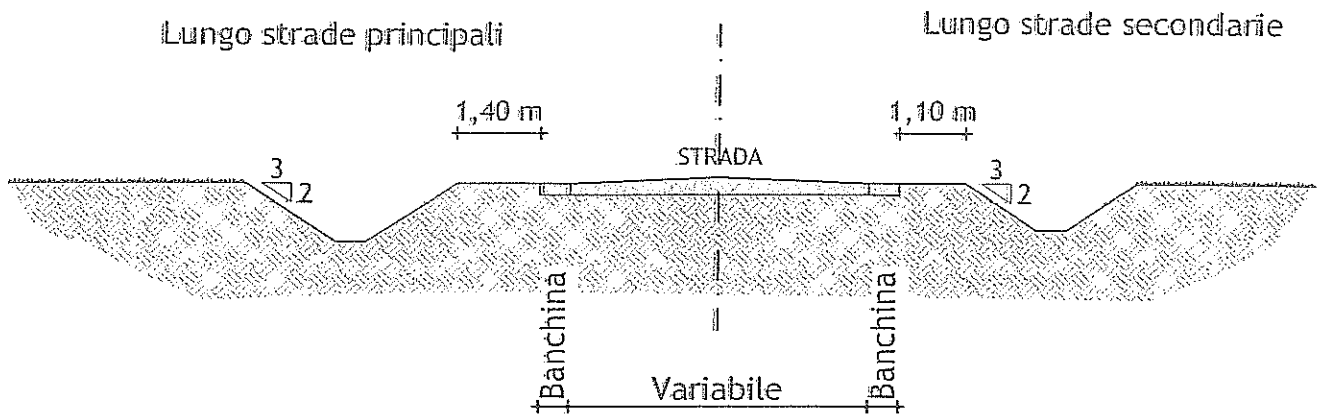
DISTANZE CANALETTE IRRIGUE  
da recinzizioni e muretti



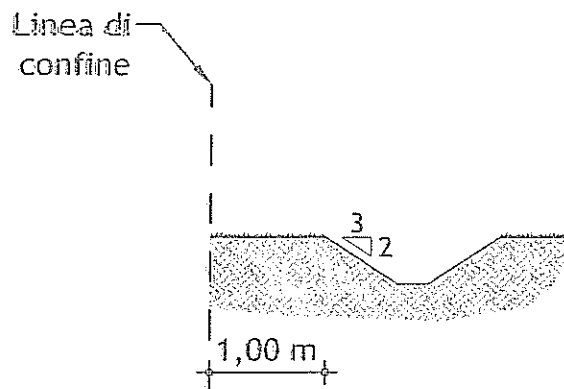
TUBAZIONI INTERRATE



### SCAVO FOSSI E CANALI



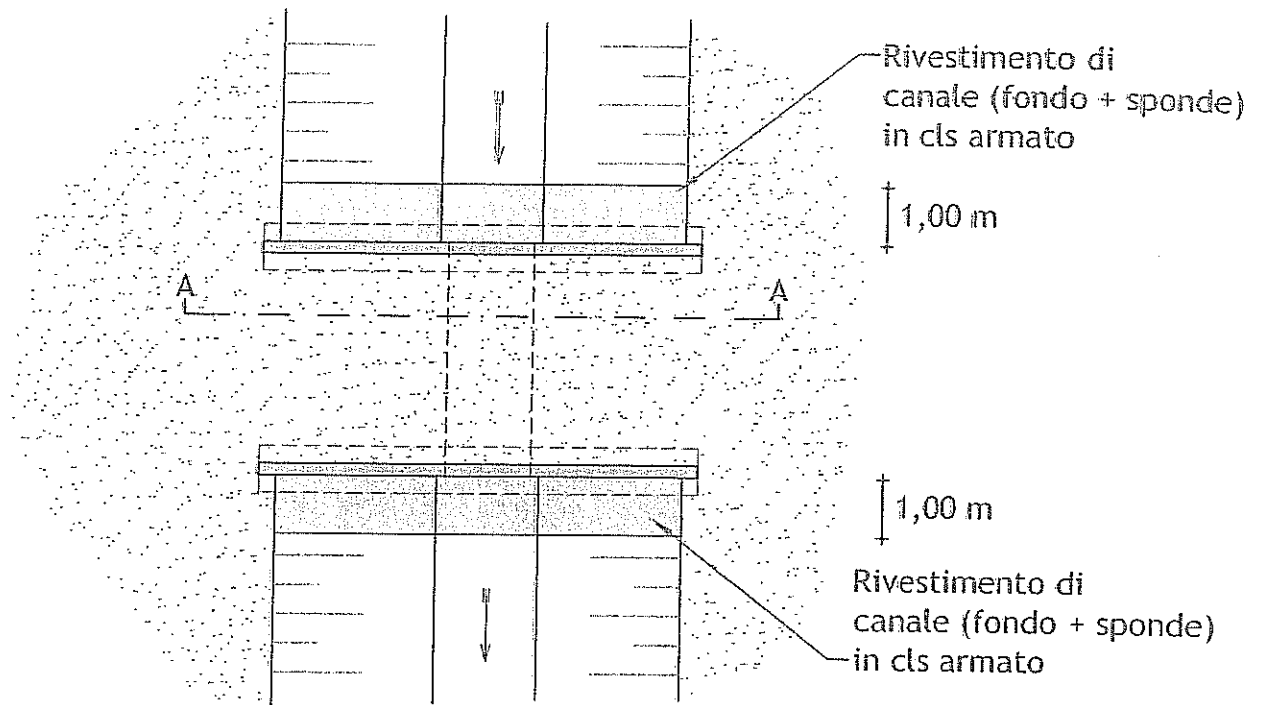
### SCAVO FOSSI E CANALI lungo strade e confini di proprietà





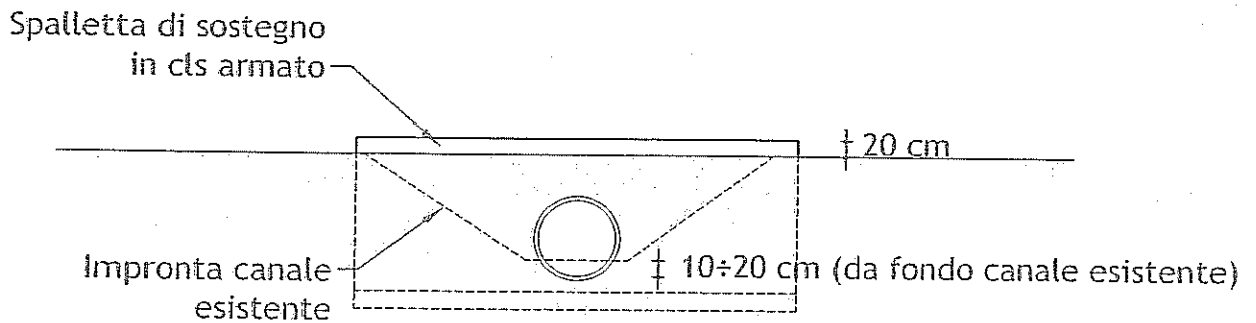
TOMBINAMENTO TIPO DI CANALI E FOSSI

Pianta

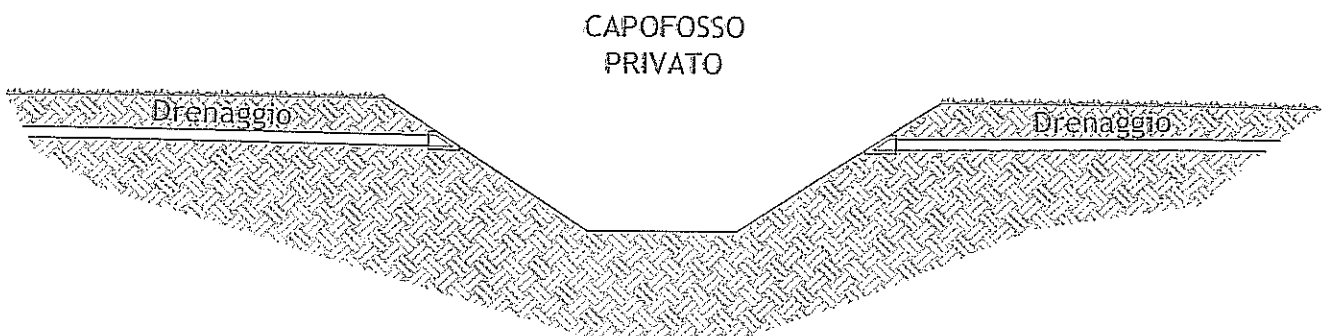


TOMBINAMENTO TIPO DI CANALI E FOSSI

Sezione A-A



MIGLIORAMENTI FONDIARI  
drenaggi o impianti simili



I drenaggi tubolari dell'impianto devono confluire in un capofosso  
(esistente o da crearsi nuovo) di esclusiva proprietà privata